

## MÁY PHÁT ĐIỆN ĐỘNG CƠ DIESEL

# DSA-32HK5



### AMF là gì ?

Bộ điều khiển AMF cung cấp việc quản lý tự động giám sát dòng điện từ nguồn cấp chính. Khi nó phát hiện dòng điện đã bị ngắt trong hệ thống cung cấp, thiết bị sẽ tự động chuyển nguồn sang máy phát điện dự phòng.



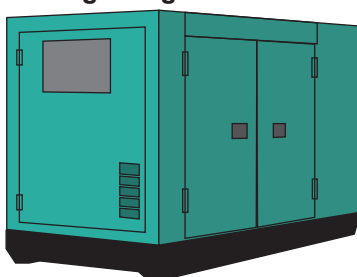
WOODWARD easYgen 1600

### Ưu thế của dòng máy DSA

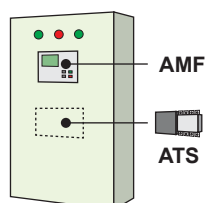
Thông thường bộ điều khiển AMF sẽ được hòa đồng bộ với tủ ATS phụ bên ngoài. Kích thước của tủ rộng kèm theo chi phí cao. Để khắc phục nhược điểm này, máy phát điện DSA-32HK5 được trang bị bộ điều khiển AMF tích hợp bên trong máy, vì vậy không cần lắp đặt bộ điều khiển AMF cho tủ riêng. Khách hàng có thể cắt giảm chi phí và không gian bên trong của tủ ATS.

#### Máy phát điện không trang bị AMF

không bao gồm AMF



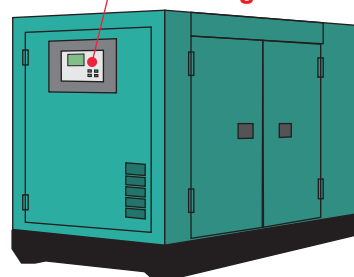
Chi phí cao..  
Kích thước lớn ..



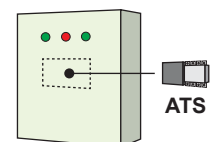
→ Góc nhìn khách hàng

#### Dòng DSA (trang bị AMF)

Đã bao gồm AMF



Tiết kiệm chi phí!  
Kích thước nhỏ gọn!



→ Góc nhìn khách hàng

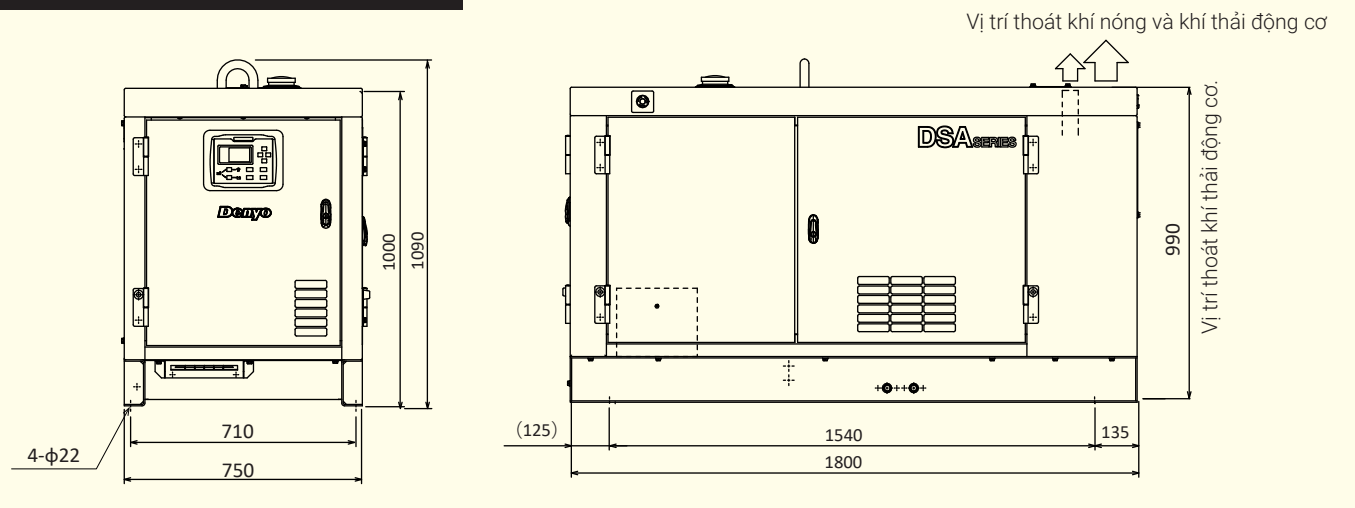
**BẢNG THÔNG SỐ KỸ THUẬT****DSA-32HK5**

ĐẦU PHÁT			
Tần số	Hz		50
Công suất (kVA) <sup>*1</sup>	Cơ bản		30
	Dự phòng		31.5
Số pha			3-Pha , 4-dây
Điện áp định mức			380 - 415V
Biến động điện áp	%		Trong phạm vi ±0.5
Kích từ			Không chổi than, Kích từ kiểu xoay (Kèm AVR)
Cách điện			Loại H
ĐỘNG CƠ			
Nhà sản xuất và Model			Kubota V3300-EB
Công suất	PS/rpm		38.4/1500
	kW/rpm		28.3/1500
Tiêu thụ nhiên liệu <sup>*2</sup>	L/h		5.6
Nhiên liệu			Dầu Diesel tiêu chuẩn ASTM No. 2 hoặc Tương đương
Dung tích bình chứa nhiên liệu			62
KÍCH THƯỚC VÀ TRỌNG LƯỢNG			
Kích thước	Chiều dài	mm	1800
	Chiều rộng	mm	750
	Chiều cao	mm	1000
Trọng lượng khô	kg		780
ĐỘ ỒN			
7m dB(A) 1500/1800rpm(min <sup>-1</sup> ) <sup>*3</sup>			65

\*1 Điện áp định mức tuân thủ theo ISO8528.

\*2 Mức tiêu thụ nhiên liệu khi vận hành ở mức 75% tải

\*3 Độ ồn đo được khi chạy không tải ở tốc độ cao, kết quả đo được tính trên trung bình tại 4 điểm cách máy 7m.

**Bản vẽ kích thước ngoại quan**

**Denyo**® The Denyo trademark is widely recognized as a brand, and is a registered trademark in 93 countries and 8 regions.

The specifications given herein are subject to change without notice.

**Denyo Trading Vietnam Co., Ltd.**

Phòng 606.03, Tầng 6, Tòa nhà Indochina Plaza Hà Nội, Số 241 Xuân Thủy, Phường Dịch Vọng Hậu, Quận Cầu Giấy, TP Hà Nội, Việt Nam

Web : <https://vn.denयोगroup.com> TEL : + 84 24 6269 6164